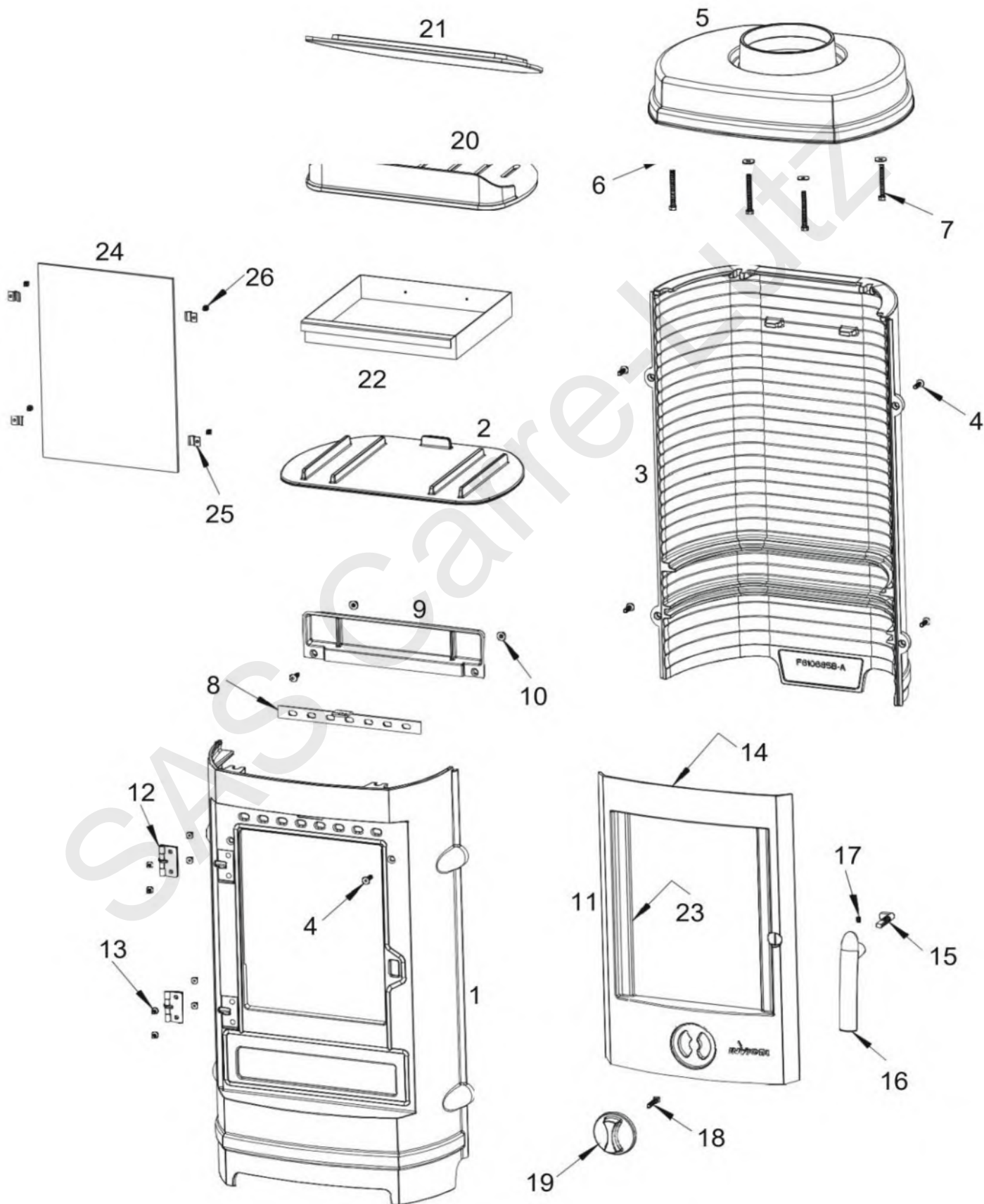


**INVICTA**

# Poêle BALAMI

Référence: P612544

Code 1



<b>Repère</b>	<b>Nbr</b>	<b>Désignation</b>	<b>Référence</b>
1	1	Devant de poêle	<b>F610683U-B</b>
2	1	Sole foyère	<b>F610684B-B</b>
3	1	Derrière de poêle	<b>F610685B-A</b>
4	6	Vis tête fraisée de 6x20	<b>AV8636200</b>
5	1	Dessus	<b>F610686U-A</b>
6	4	Rondelle large de 6	<b>AV4110060</b>
7	4	Vis tête hexagonale de 6x60	<b>AV8406600</b>
8	1	Registre de réglage d'air	<b>AT610167A</b>
9	1	Guide d'air	<b>F610687B-A</b>
10	2	Ecrou à embase de 6	<b>AV7220060</b>
11	1	Porte	<b>F610688U-B</b>
12	2	Charnière de porte	<b>AS610505A</b>
13	8	Vis tête fraisée de 5x10	<b>AV8635100</b>
14	1	Joint de porte Ø8, longueur 1,749 m	<b>AI303008</b>
15	1	Mentonnet	<b>AS610199A</b>
16	1	Poignée de porte	<b>F610698U</b>
17	1	Vis sans tête de 6x8	<b>AV8706080</b>
18	1	Vis tête hexagonale de 6x30	<b>AV8406300</b>
19	1	Registre de réglage d'air	<b>F610186U</b>
20	1	Grille foyère	<b>F610689B-A</b>
21	1	Déфлекteur	<b>F610695B</b>
22	1	Tiroir cendrier	<b>AT610166A</b>
23	1	Joint de vitre de 7x3, longueur 1,094 m	<b>AI010080</b>
24	1	Vitre	<b>AX606138A</b>
25	4	Attache de vitre	<b>AS700180A</b>
26	4	Vis de fixation de la vitre	<b>AV8644067</b>